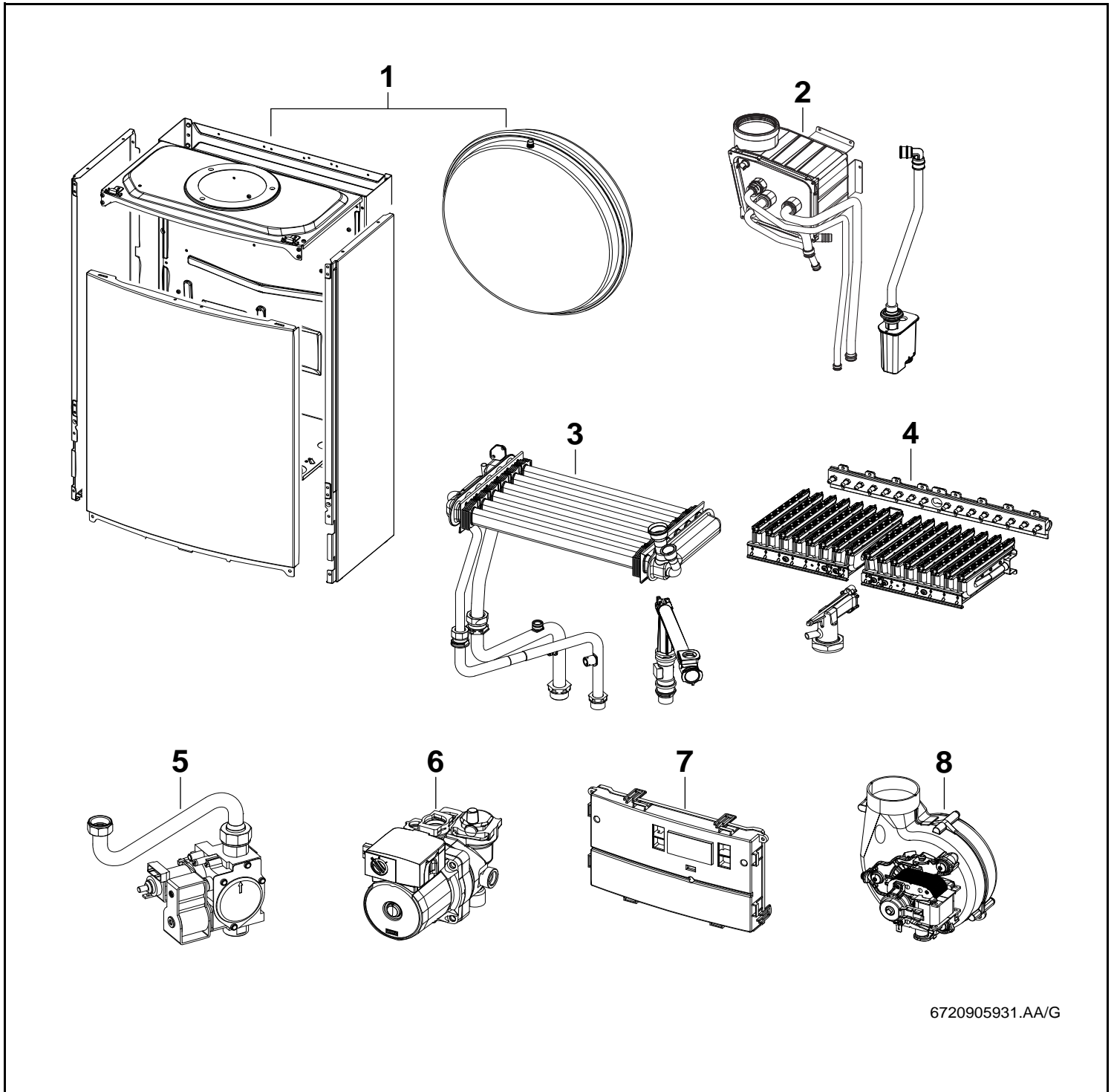


GB012-24K GB012-25K



6720905931.AA/G

Buderus

Wichtige Hinweise

- Ersatzteile dürfen nur von einem zugelassenen Installateur eingebaut werden!
- Im Anhang finden Sie:
 - die Übersetzungen aller verwendeten Teilebezeichnungen
 - eine Übersicht der Gerätetypen und Länder, für die diese Ersatzteilliste gilt.

Important notes

- The spare parts may only be installed by an approved installer!
- In the appendix you will find:
 - a list of translations of the names of all parts used
 - a list of the models and countries to which this spare parts list applies.

Indications importantes

- L'installation des pièces de rechange doit être effectuée par un professionnel qualifié!
- Veuillez trouver en annexe:
 - les traductions de toutes les désignations des pièces utilisées
 - une vue globale des types de chaudières et des pays pour lesquels la présente liste des pièces de rechange est valable.

Informações importantes

- Peças de substituição só podem ser montadas por um técnico credenciado!
- Em anexo encontra:
 - as traduções das designações de todas as peças utilizadas.
 - lista dos aparelhos e países para os quais esta lista de peças de substituição é válida.

Avvertenze importanti

- Le parti di ricambio possono essere montate esclusivamente da personale qualificato ed in possesso dei requisiti tecnico-professionali!
- In appendice sono reperibili:
 - traduzione di ogni descrizione relativa alle varie parti di ricambio
 - elenco di sigle e codici, corrispondente ai vari paesi di destinazione.

Indicaciones importantes

- Los repuestos solamente deben ser montados por los servicios técnicos oficiales de la marca!
- En el anexo podrá encontrar:
 - la traducción de todas las denominaciones de piezas empleadas
 - una relación de los tipos de aparato y países en los que se aplica esta lista de repuestos.

Belangrijke aanwijzing

- Onderdelen mogen alleen door een erkend installateur worden vervangen!
- In de bijlage vindt u:
 - de vertalingen van de gebruikte onderdelentekeningen
 - een overzicht van toesteltypen en de landen waarvoor deze onderdelenlijst bedoeld is.

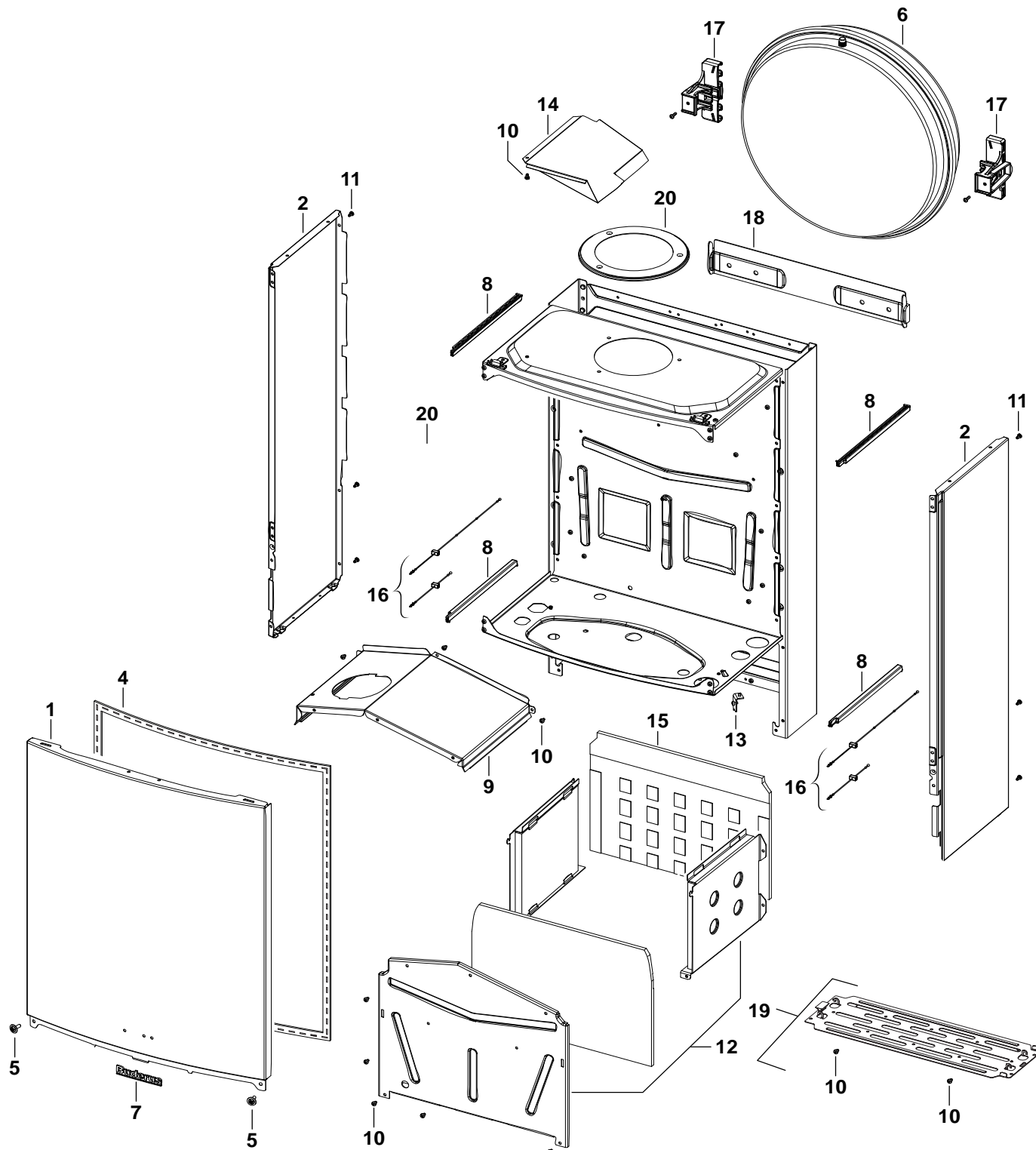
Önemli Bilgiler

- Yedek parçalar sadece yetkili tesisatçılar tarafından monte edilebilir!
- Aşağıdaki bilgileri ekli olarak bulabilirsiniz:
 - Tüm kullanılan parça tanımlarının tercümelemleri
 - Bu yedek parça listesinin geçerli olduğu tüm cihaz çeşitleri ve ülkelerin özeti.

Spare parts list
Ersatzteilliste

Liste des pièces de rechange
Lista parti di ricambio

Lista de repuestos
Yedek Parça Listesi



6720905932.AC/G

1

Sheet metal
Blechteile
Pièces de tôle
Parti di lamiera
Piezas de chapa
Sac Parcalari

GB012-25K

Pos	Description Bezeichnung Dénomination Descrizioni Descripción Aciklamalar	S-Nr	Ordering no. Bestell-Nr. Numero de commande N° d'ordine Número el ordenar Ordering no.	Gas type Gasart Type gaz Tipo gas Tipo gas Gaz cinsi																		Remarks Bemerkungen Remarques Osservazioni Observaciones Notlar	
					GB012-24K	GB012-25K																	
1	Front shell		8 716 013 623 0		■	■																	
2	Front shell		8 716 013 617 0		■	■																	
4	Seal		8 718 641 369 0		■	■																	
5	Screw no10x16 type ab self tap		8 713 403 012 0		■	■																	
6	Expansion vessel		8 716 142 502 0		■	■																	
7	Trade mark badge Buderus		8 718 220 707 0		■	■																	
8	Seal		8 718 641 256 0		■	■																	
9	Flue hood 28 kw		8 718 640 339 0		■	■																	
10	Screw m4x6 taptite zc pl p/h		2 914 411 424 0		■	■																	
11	Screw (10x)		2 910 611 424 0		■	■																	
12	Combustion chamber		8 718 641 499 0		■	■																	
13	Fixing bracket		8 718 640 824 0		■	■																	
14	Plate		8 718 641 632 0		■	■																	
15	Insulationset		8 718 640 393 0		■	■																	
16	Wire form spring		8 718 641 503 0		■	■																	
17	Fixing bracket		8 718 640 726 0		■	■																	
18	Mounting plate		8 716 011 142 0		■	■																	
19	Cover		8 718 642 933 0		■	■																	
20	Restrictor 110		8 718 642 277 0		■	■																	

GB012-25K

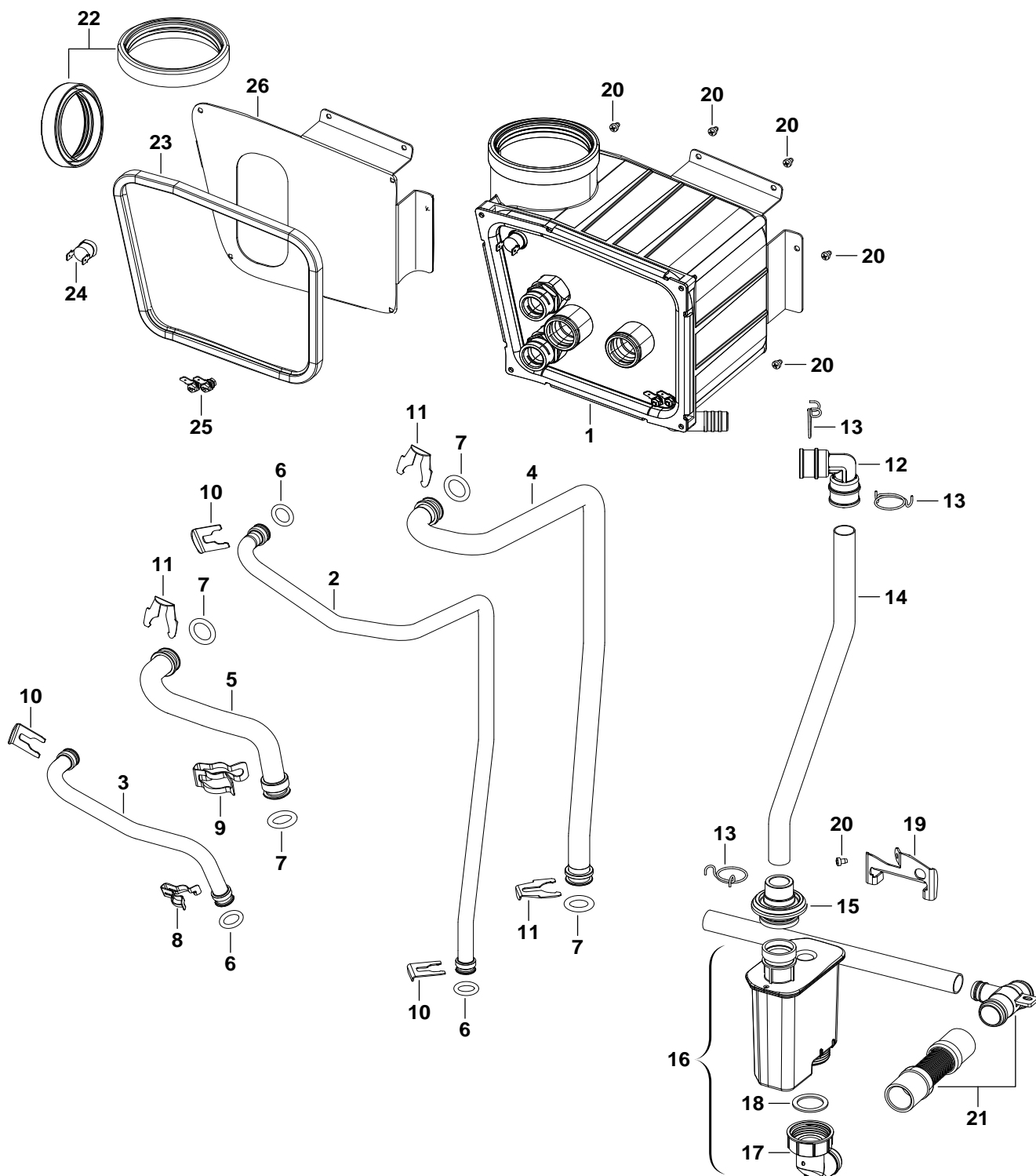
Sheet metal
 Blechteile
 Pièces de tôle
 Parti di lamiera
 Piezas de chapa
 Sac Parcalari

1

Spare parts list
Ersatzteilliste

Liste des pièces de rechange
Lista parti di ricambio

Lista de repuestos
Yedek Parça Listesi



6720905934.AA/G

2

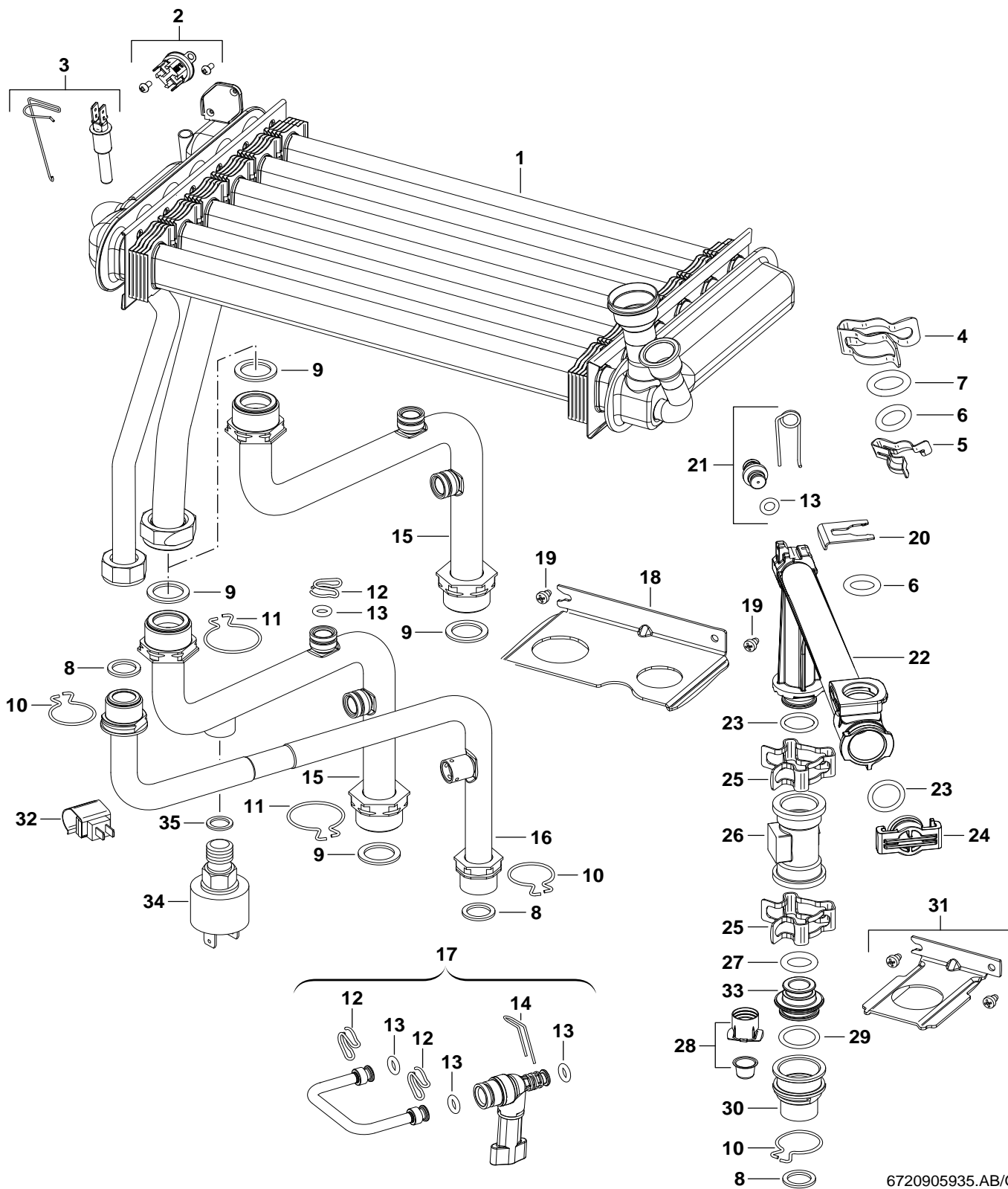
Heat exchanger
Wärmeübertrager
Caloporteur
Blocco lamellare
Cambiador de calor
Esanjör

GB012-25K

Spare parts list
Ersatzteilliste

Liste des pièces de rechange
Lista parti di ricambio

Lista de repuestos
Yedek Parça Listesi



6720905935.AB/G

3

Heat exchanger
Wärmeübertrager
Caloporteur
Blocco lamellare
Cambiador de calor
Esanjör

GB012-25K

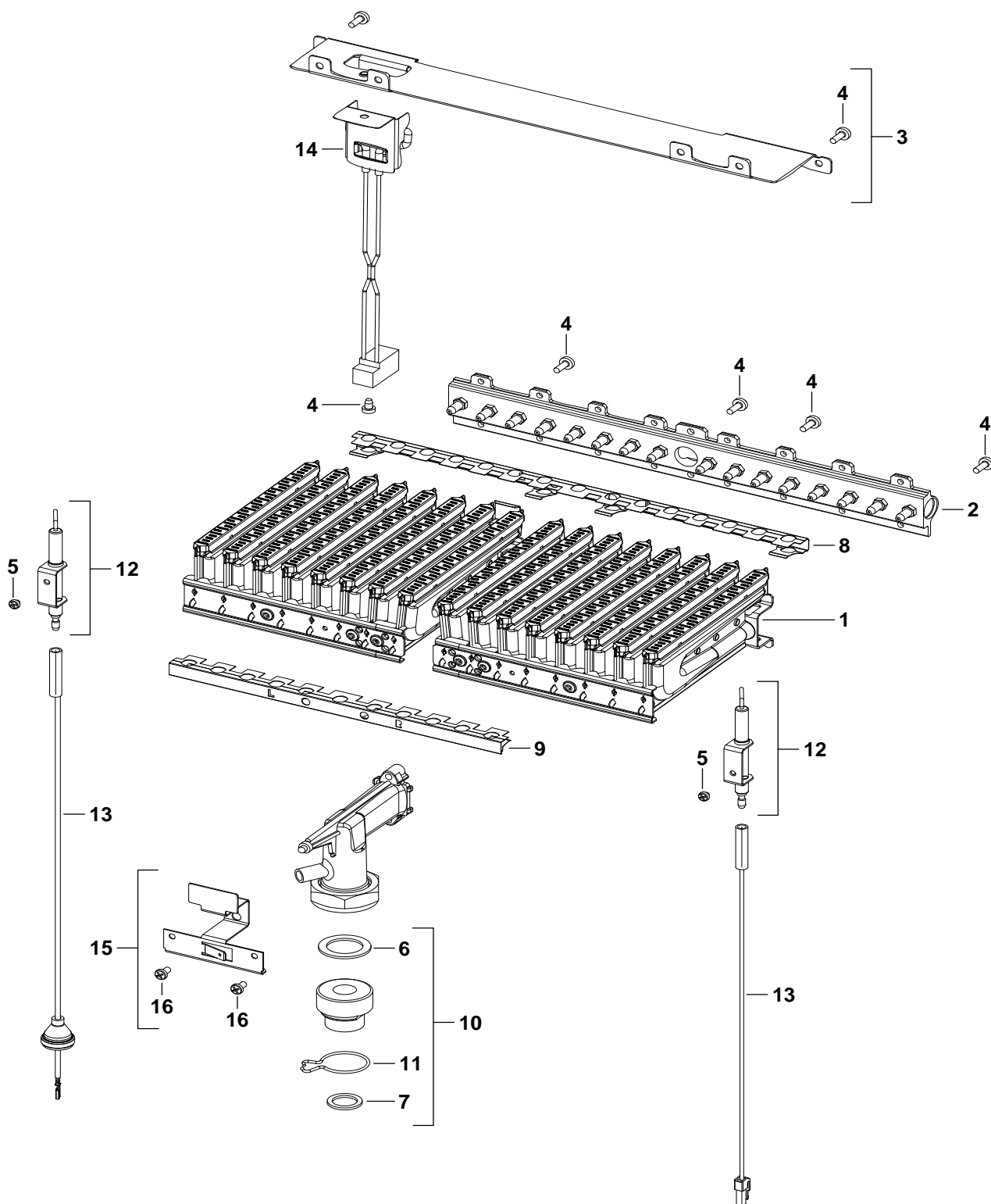
Pos	Description Bezeichnung Dénomination Descrizioni Descripción Acıklamalar	S-Nr	Ordering no. Bestell-Nr. Numero de commande N° d'ordine Número el ordenar Ordering no.	Gas type Gasart Type gaz Tipo gas Tipo gas Gaz cinsi																				Remarks Bemerkungen Remarques Osservazioni Observaciones Notlar
					GB012-24K	GB012-25K																		
1	Heat exchanger		8 718 640 379 0		■	■																		
2	Temperature limit		8 716 771 269 0		■	■																		
3	Ntc / thermister ch		8 716 012 607 0		■	■																		
4	Clip (10x) 18		8 711 200 024 0		■	■																		
5	Clip (10x)		8 718 642 146 0		■	■																		
6	O-ring 13,87x3,53 (10x)		8 716 771 155 0		■	■																		
7	O-ring 17x4 (10x)		8 716 771 154 0		■	■																		
8	Washer 18.6 X 13.5 X 1.5 (10x)		8 710 103 045 0		■	■																		
9	Sealing washer 23.9 X 17.2 X 1.5 (10x)		8 710 103 043 0		■	■																		
10	Clip 1/2" (10x)		19928642		■	■																		
11	Clip 3/4" (10x)		19928641		■	■																		
12	clip clip (10x)		8 719 905 335 0		■	■																		
13	O-ring 6x2,5 (10x)		8 716 771 164 0		■	■																		
14	Wireform spring		8 716 148 354 0		■	■																		
15	Outlet tube		8 718 640 299 0		■	■																		
15	Outlet tube	TR	8 718 643 330 0			■																		>FD111
16	Outlet tube		8 718 640 298 0		■	■																		
17	Filling loop		8 718 641 494 0		■	■																		
18	Fixing bracket		8 718 640 644 0		■	■																		
19	Screw (10x)		2 910 611 424 0		■	■																		
20	Clip		8 718 641 029 0		■	■																		
21	Pressure relief valve DHW		8 717 401 029 0		■	■																		
22	Outlet tube		8 718 640 885 0		■	■																		
23	O-ring 15,54x2,62 (10x)		8 716 771 156 0		■	■																		
24	Grommet		8 718 640 816 0		■	■																		
25	Clip (10x)		8 711 304 695 0		■	■																		
26	Turbine		8 717 002 132 0		■	■																		
27	O-ring (10x)		8 716 103 493 0		■	■																		
28	Flow regulator - c/w filter		8 716 141 253 0		■	■																		
29	O-Ring 17.6 ID X 2.4 EP		8 716 140 820 0		■	■																		
30	Adapter		8 718 640 875 0		■	■																		
31	Fixing bracket		8 718 640 699 0		■	■																		
32	Temperature sensor		8 716 010 809 0		■	■																		
33	Connector		8 719 905 062 0		■	■																		
34	Pressure switch	TR	8 716 012 002 0			■																		>FD111
35	Washer (10x)	TR	8 710 103 123 0			■																		>FD111

GB012-25K	Heat exchanger Wärmeübertrager Caloporteur Blocco lamellare Cambiador de calor Esanjör	3
------------------	---	----------

Spare parts list
Ersatzteilliste

Liste des pièces de rechange
Lista parti di ricambio

Lista de repuestos
Yedek Parça Listesi



6720905936.AA/G

4

Burner
Brenner
Brûleur
Bruciatore
Quemador
Brülör

GB012-25K

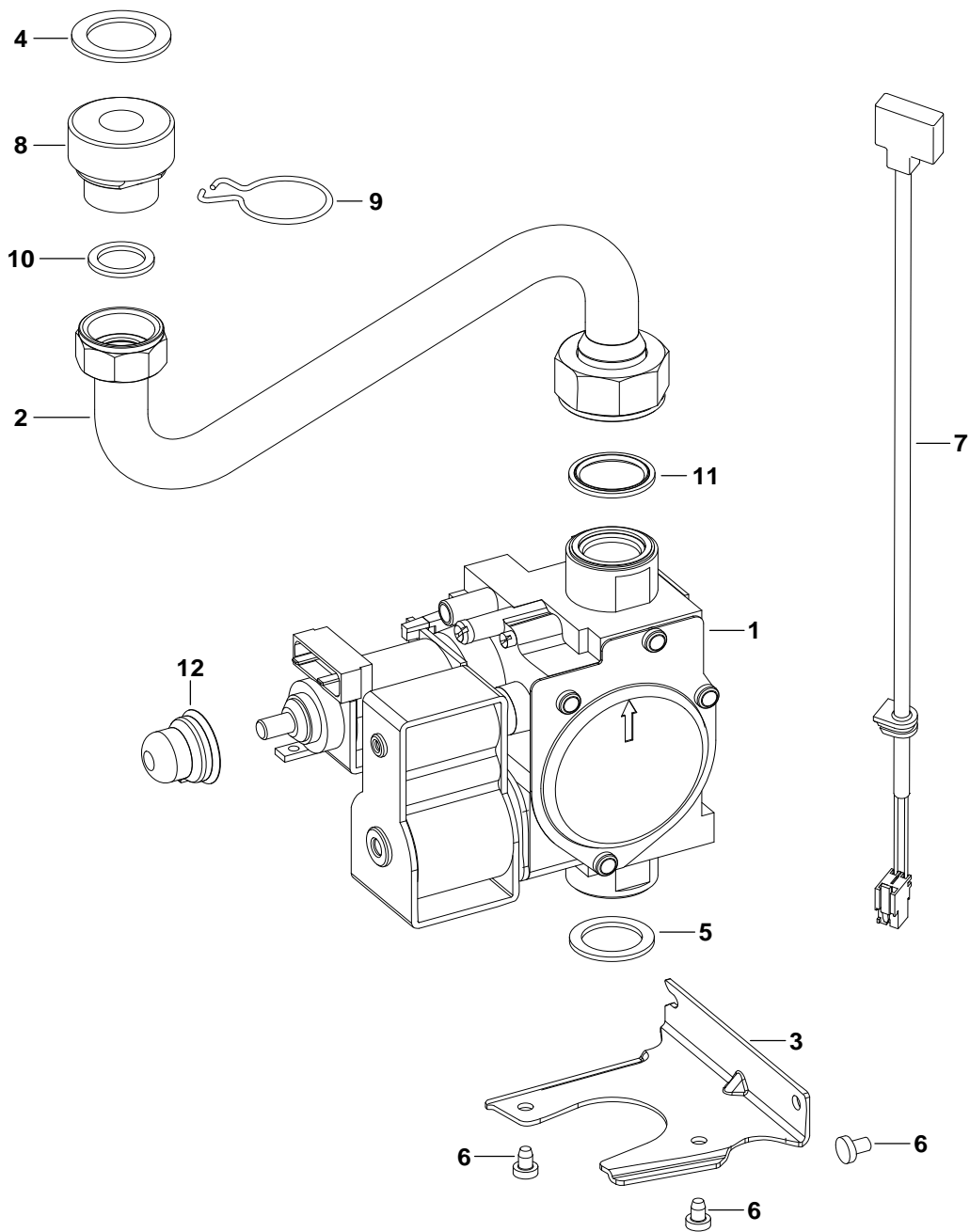
Pos	Description Bezeichnung Dénomination Descrizioni Descripción Acıklamalar	S-Nr	Ordering no. Bestell-Nr. Numero de commande N° d'ordine Número el ordenar Ordering no.	Gas type Gasart Type gaz Tipo gas Tipo gas Gaz cinsi																			Remarks Bemerkungen Remarques Osservazioni Observaciones Notlar	
1	Burner		8 718 641 495 0			■																		
1	Burner	UA	8 737 600 660 0			■																		
2	Nozzle (120) (10x)	UA	8 708 202 124 0			■																		
2	Nozzle (112) (10x)		8 708 202 137 0				■																	
3	Fixing bracket		8 718 640 409 0			■	■																	
4	Screw m4x6 taptite zc pl p/h		2 914 411 424 0			■	■																	
5	Screw m3.5x6 phillips steel (10x)		2 910 642 082 0			■	■																	
6	Washer 1" (10x)		8 710 103 060 0			■	■																	
7	Washer 18.6 X 13.5 X 1.5 (10x)		8 710 103 045 0			■	■																	
8	Crossignition bridge		8 711 304 306 0			■	■																	
9	Cross ignition bridge		8 711 304 305 0			■	■																	
10	Adapter		8 718 640 602 0			■	■																	
11	Clip 3/4" (10x)		19928641			■	■																	
12	Set of electrodes		8 718 641 671 0			■	■																	
13	Ignition electrode		8 716 013 616 0			■	■																	
14	Combustion chamber		8 718 641 687 0			■	■																	
15	Angle bracket		8 711 304 287 0			■	■																	
16	Screw (10x)		2 910 619 409 0			■	■																	
	Gas conversion kit (==>LPG)		8 716 013 851 0			■	■																	
	Gas conversion kit (==>G20,20mbar)		8 716 013 852 0				■																	
	Gas conversion kit --->G20,13mbar	UA	8 737 600 671 0			■																		

GB012-25K	Burner Brenner Brûleur Bruciatore Quemador Brülör	4
------------------	--	----------

Spare parts list
Ersatzteilliste

Liste des pièces de rechange
Lista parti di ricambio

Lista de repuestos
Yedek Parça Listesi



6720905937.AA/G

5

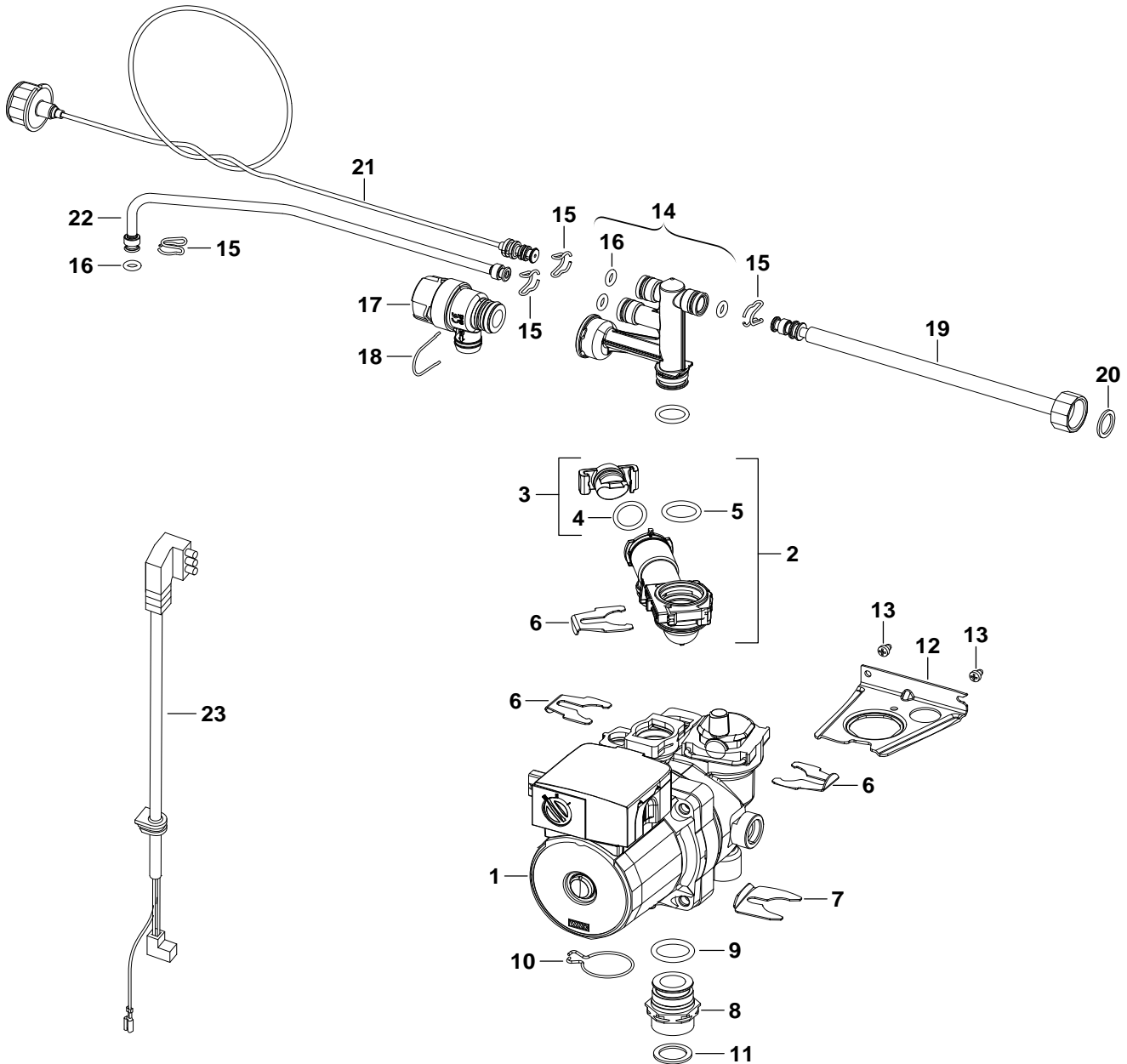
Gas valve
Gasarmatur
Bloc gaz
Gruppo gas
Cuerpo de gas
Gaz Armatürü

GB012-25K

Spare parts list
Ersatzteilliste

Liste des pièces de rechange
Lista parti di ricambio

Lista de repuestos
Yedek Parça Listesi



6720905938.AA/G

6

Pump
Pumpe
Pompe
Pompa
Bomba
Pompa

GB012-25K

Pos	Description Bezeichnung Dénomination Descrizioni Descripción Acıklamalar	S-Nr	Ordering no. Bestell-Nr. Numero de commande N° d'ordine Número el ordenar Ordering no.	Gas type Gasart Type gaz Tipo gas Tipo gas Gaz cinsi																	Remarks Bemerkungen Remarques Osservazioni Observaciones Notlar
1	Pump		8 718 640 659 0		■	■															
2	Outlet tube		8 718 640 651 0		■	■															
3	Grommet		8 718 640 816 0		■	■															
4	O-ring 15,54x2,62 (10x)		8 716 771 156 0		■	■															
6	Clip		8 718 641 288 0		■	■															
7	Clip		8 718 641 289 0		■	■															
8	Adapter		8 718 640 734 0		■	■															
9	O-ring (10x)		8 710 205 060 0		■	■															
10	Clip 3/4" (10x)		19928641		■	■															
11	Sealing washer 23.9 X 17.2 X 1.5 (10x)		8 710 103 043 0		■	■															
12	Fixing bracket		8 718 640 833 0		■	■															
13	Screw m4x6 taptite zc pl p/h		2 914 411 424 0		■	■															
14	Manifold		8 718 640 320 0		■	■															
15	cable clip (10x)		8 719 905 335 0		■	■															
16	O-ring 6x2,5 (10x)		8 716 771 164 0		■	■															
17	Safety relief valve		8 718 640 244 0		■	■															
18	Wireform spring		8 716 103 487 0		■	■															
19	Flexible tube		8 716 013 607 0		■	■															
20	Washer 18.6 X 13.5 X 1.5 (10x)		8 710 103 045 0		■	■															
21	pressure gauge		8 718 641 350 0		■	■															
22	Connecting pipe		8 718 640 417 0		■	■															
23	Cable		8 718 641 766 0		■	■															

GB012-25K

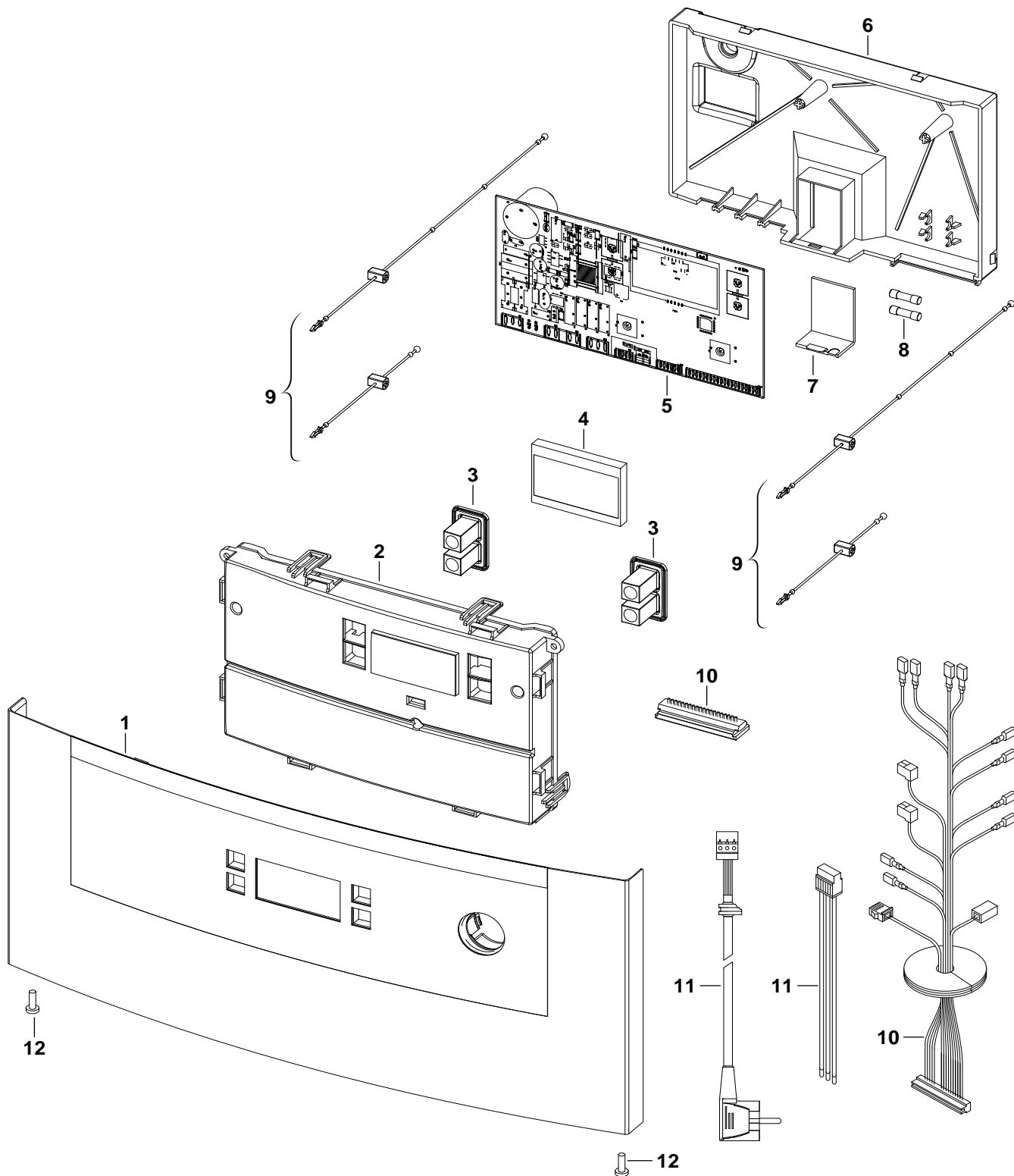
Pump
Pumpe
Pompe
Pompa
Bomba
Pompa

6

Spare parts list
Ersatzteilliste

Liste des pièces de rechange
Lista parti di ricambio

Lista de repuestos
Yedek Parça Listesi

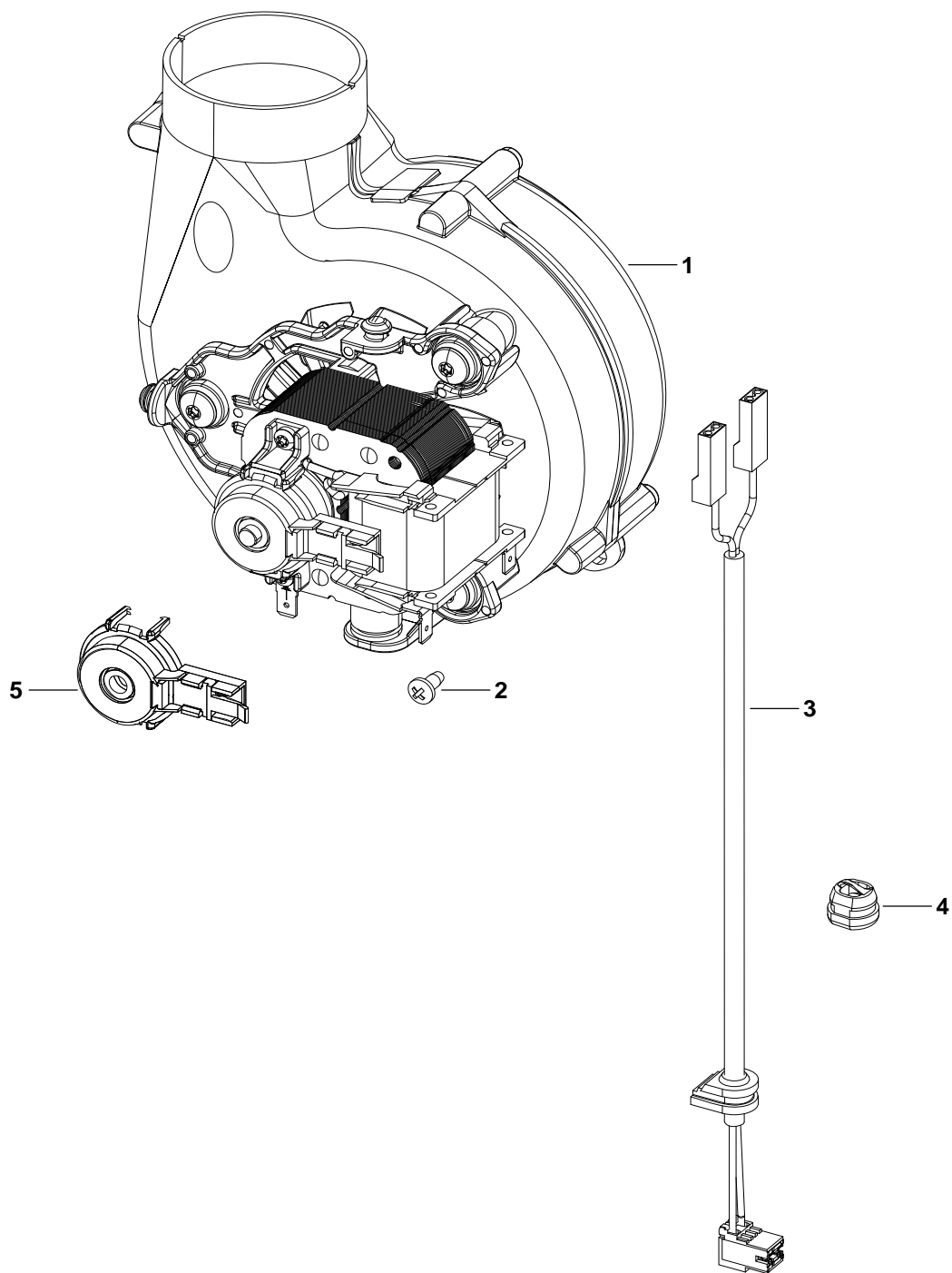


6720905939.AB/G

7

Control box
Schaltkasten
Tableau de commande
Quadro comandi
Caja de conexiones
Kumanda Unitesi

GB012-25K



6720905941.AA/G

8

Fan
Gebläse
Ventilateur
Ventilatore
Ventilador
Fan

GB012-25K

Pos	Description Bezeichnung Dénomination Descrizioni Descripción Acıklamalar	S-Nr	Ordering no. Bestell-Nr. Numero de commande N° d'ordine Número el ordenar Ordering no.	Gas type Gasart Type gaz Tipo gas Tipo gas Gaz cinsi																		Remarks Bemerkungen Remarques Osservazioni Observaciones Notlar	
1	Centrifugal blower		8 718 641 444 0		■	■																	
2	Screw (10x)		8 718 642 109 0		■	■																	
3	Cable		8 718 640 441 0		■	■																	
4	Cord strain relief Bush		8 716 141 102 0		■	■																	
5	Temperature sensor		8 716 013 735 0		■	■																	
GB012-25K																		Fan Gebläse Ventilateur Ventilatore Ventilador Fan		8			

List of translations Übersetzungsliste		Liste des traductions Traduzione delle descrizioni		Lista de traducciones Ceviri Listesi	
Pos	Beschreibung	Denomination	Descrizione	Descripción	Acıklamalar
1	Baugruppe	Groupe de construction	Gruppo di costruzione	Grupo de construccion	Yapi elemanlari
1	Mantel	Habillage	Mantello	Carcasa	Dis Gövde
2	Mantel	Habillage	Mantello	Carcasa	Dis Gövde
4	Dichtung	Joint	Guarnizione	Junta	Conta
5	Schraube (10x)	Vis (10x)	Vite (10x)	Tornillo N°10x16 tipo ab	Civata (10x)
6	Ausdehnungsgefäß	Vase d'expansion	Vaso di espansione	Vaso de expansión	U042 -U062 GENLE#ME TANKI
7	Logo Buderus	Marquage Buderus	Targhetta Buderus	Logotipo Buderus	Buderus Amblemi
8	Dichtung	Joint	Guarnizione	Junta	Conta
9	Abgassammler	Coupe tirage antirefouleur	Cappa fumi	Seguro evacuacion de gas	Davlumbaz
10	Schraube M4X6 (10x)	Vis M4X6 (10x)	Vite M4X6 (10x)	Tornillo M4X6 (10x)	Civata M4X6 (10x)
11	Schraube (10x)	Vis (10x)	Vite (10x)	Tornillo (10x)	Civata (10x)
12	Brennkammer	Chambre de combustion	Camera combustione	Cámara de quemadores	Yanma Odasi
13	Halter	Support	Angolare	Angulo soporte	Tespit Saci
14	Blech	Tôle	Lamierino	Chapa	Sac
15	Isoliersatz	Jeu d'isolation	Set isolante	Conjunto de aislamiento	Izolasyon Seti
16	Bügel	Épingle	Fermo a molla	Clip de fijación	Tespit Teli
17	Halter	Support	Angolare	Soporte	Tespit Saci
18	Anschlussplatte	Plaque de raccordement	Piastra di collegamento	Soporte de contador	Baglanti Plakasi
19	Abdeckung	Couvercle	Copertura	Cubrir	Kapak
20	Drosselblende 110	Restriction de débit 110	Farfalla di strozzatura 110	Deflector 110	K#sma Pulu 110
2	Baugruppe	Groupe de construction	Gruppo di costruzione	Grupo de construccion	Yapi elemanlari
1	Wärmetauscher	Echangeur de chaleur	Scambiatore di calore	Intercambiador de calor	Esanjör
2	Verbindungsrohr	Tube de raccordement	Raccordo	Tubo agua	Baglanti Borusu
3	Verbindungsrohr	Tube de raccordement	Raccordo	Tubo agua	Baglanti Borusu
4	Verbindungsrohr	Tube de raccordement	Raccordo	Tubo agua	Baglanti Borusu
5	Verbindungsrohr	Tube de raccordement	Raccordo	Tubo agua	Baglanti Borusu
6	O-Ring 13,87x3,53 (10x)	Joint torique 13,87X3,53 (10X)	Anello tenuta 13,87x3,53 (10x)	Anillo tórico 13,87x3,53 (10x)	Conta 13,87x3,53 (10x)
7	O-Ring 17x4 (10x)	Joint torique 17X4 (10X)	Anello tenuta 17x4 (10x)	Anillo tórico 17x4 (10x)	Conta (10x)
8	Klammer (10x)	Clip (10x)	Graffa (10x)	Grapa (10x)	Kelepçe (10x)
9	Klammer (10x) 18	Clip (10X) 18	Graffa (10x) 18	Grapa (10x) 18	Klips (10x) 18
10	Klammer	Clip	Graffa	Grapa	Kelepçe
11	Klammer	Clip	Graffa	Grapa	Kelepçe
12	Bogen	Coude	Curva	Arco	Dirsek
13	Klammer	Clip	Graffa	Grapa	Kelepçe
14	Auslaufrohr	Tube de sortie	Tubo di uscita	Tubo de salida	Çikis borusu
15	Adapter	Raccord	Adattore	Adaptador	Adaptör
16	Siphon	Siphon	Sifone	Sifón	Sifon
17	Siphon	Siphon	Sifone	Sifón	Sifon
18	Dichtscheibe (10x)	Joint (10x)	Guarnizione (10x)	Junta (10x)	Conta (10x)
19	Steg	Équerre	Traversino	Angulo	PLAKA
20	Schraube (10x)	Vis (10x)	Vite (10x)	Tornillo (10x)	Civata (10x)
21	Adapter	Raccord	Adattore	Adaptador	Adaptör
22	Flachdichtung	Joint plat	Guarnizione ad anello piano	Junta plana	CONTA
23	Flachdichtung	Joint plat	Guarnizione ad anello piano	Junta plana	CONTA
24	Temperaturregler	Régulateur de température	Termostato	Regulador de temperatura	Sicaklik regülatörü
25	Flachdichtung	Joint plat	Guarnizione ad anello piano	Junta plana	CONTA
26	Halter	Support	Angolare	Angulo soporte	Tespit Saci
3	Baugruppe	Groupe de construction	Gruppo di costruzione	Grupo de construccion	Yapi elemanlari
1	Wärmeübertrager	Ensemble thermique	Blocco lamellare	Bloque de calor	Esanjör
2	Temperaturbegrenzer	Limiteur de température	Limitatore temperatura	Limitador de temperatura	TERMOSTOP
3	Temperaturfühler	Sonde de temperature	Sensore termometrico	Sensor de temperatura	U052-24K SICAKLIK HISSEDICI
4	Klammer (10x) 18	Clip (10X) 18	Graffa (10x) 18	Grapa (10x) 18	Klips (10x) 18
5	Klammer (10x)	Clip (10x)	Graffa (10x)	Grapa (10x)	KLIPS (10x)
6	O-Ring 13,87x3,53 (10x)	Joint torique 13,87X3,53 (10X)	Anello tenuta 13,87x3,53 (10x)	Anillo tórico 13,87x3,53 (10x)	Conta 13,87x3,53 (10x)
7	O-Ring 17x4 (10x)	Joint torique 17X4 (10X)	Anello tenuta 17x4 (10x)	Anillo tórico 17x4 (10x)	Conta (10x)
8	Dichtscheibe 1/2" (10x)	Joint 1/2" (10x)	Guarnizione 1/2" (10x)	Junta 1/2" (10x)	Conta 1/2" (10x)
9	Dichtscheibe 3/4" (10x)	Joint 3/4" (10x)	Guarnizione 3/4" (10x)	Junta 3/4" (10x)	Conta 3/4" (10x)

	List of translations Übersetzungsliste	Liste des traductions Traduzione delle descrizioni	Lista de traducciones Ceviri Listesi		
Pos	Beschreibung	Denomination	Descrizione	Descripción	Acıklamalar
10	Klammer (10x)	Clip (10x)	Graffa (10x)	Clip fijador (10x)	U052/24-28K KLIPS
11	Klammer (10x)	Clip (10x)	Graffa (10x)	Clip fijador (10x)	U052/24-28K KLIPS
12	Kabelclip (10x)	sert-câble (10x)	clip di fissaggio cavo (10x)	abrazadera de cable (10x)	Kablo Klibi (10x)
13	O-Ring 6x2,5 (10x)	O-ring 6 x2,5 (10x)	Anello tenuta 6x2,5 (10x)	Anillo tórico 6x2,5 (10x)	O-Ring 6x2,5 (10x)
14	Haltefeder (10x)	Epingle (10x)	Molla (10x)	Clip de fijacion (10x)	Tutucu Yay
15	Auslaufrohr	Tube de sortie	Tubo di uscita	Tubo de salida	Çikis borusu
16	Auslaufrohr	Tube de sortie	Tubo di uscita	Tubo de salida	Çikis borusu
17	Fülleinrichtung	Dispositif de remplissage	Set carico impianto	Botella de inflado	Doldurma Donanımı
18	Halter	Support	Angolare	Angulo soporte	BRACKET
19	Schraube (10x)	Vis (10x)	Vite (10x)	Tornillo (10x)	Civata (10x)
20	Klammer	Clip	Graffa	Grapa	Kelepçe
21	Sicherheitsventil	Soupape de sécurité	Valvola sicurezza	Válvula de sobrepresión	Ventil
22	Auslaufrohr	Tube de sortie	Tubo di uscita	Tubo de salida	Çikis borusu
23	O-Ring 15,54x2,62 (10x)	O-ring 15,54x2,62 (X10)	Anello tenuta 15,54x2,62 (10x)	Anillo tórico 15,54x2,62 (10x)	HALKA
24	Stopfen	Bouchon	Coperchietto	Tapon	Tapa
25	Klammer (10x)	Clip (10x)	Graffa (10x)	Clip fijador (10x)	KLIPS (10x)
26	Turbine	Turbine	Turbina	Turbina	Türbin
27	O-Ring (10x)	Joint torique (10x)	Anello tenuta (10x)	Anillo tórico (10x)	O-Ring (10x)
28	Drosselbuchse	Coussinet limiteur	Boccola di strozzamento	Regulador de caudal	U052/24-28K SU DEBI LIMITÖRÜ+FILTRE
29	O-Ring (10x)	Joint torique (10x)	Anello tenuta (10x)	Anillo tórico (10x)	U052/24-28K O-RING CONTA
30	Adapter	Raccord	Adattore	Adaptador	Adaptör
31	Halter	Support	Angolare	Angulo soporte	BRACKET
32	Temperaturfühler	Sonde de temperature	Sensore termometrico	Sensor de temperatura	Sicaklik Hissedici
33	Verbindungsstück	Raccord	Raccordino	Pieza de acoplamiento	GB032 BA#LANTI PARÇASI
34	Druckschalter	Contact a pression	Dispositivo manometrico	Presostato	Sensör
35	Dichtscheibe (10x)	Joint (10x)	Guarnizione (10x)	Junta (10x)	Conta (10x)
4	Baugruppe	Groupe de construction	Gruppo di costruzione	Grupo de construccion	Yapi elemanlari
1	Brenner	Brûleur	Brucciato	Quemador	Brülör
2	Düse (120) (10x)	Injecteur (120) (10x)	Ugello (120) (10x)	Tobera (120) (10x)	U062 DO#ALGAZ MEMESI (24KW)(10x)
3	Halter	Support	Angolare	Soporte	Tespit Saci
4	Schraube M4X6 (10x)	Vis M4X6 (10x)	Vite M4X6 (10x)	Tornillo M4X6 (10x)	Civata M4X6 (10x)
5	Schraube (10x)	Vis (10x)	Vite (10x)	Tornillo (10x)	Civata (10x)
6	Dichtscheibe 1" (10x)	Joint 1" (10x)	Guarnizione 1" (10x)	Junta 1" (10x)	U062 CONTA 1" (10 LU)
7	Dichtscheibe 1/2" (10x)	Joint 1/2" (10x)	Guarnizione 1/2" (10x)	Junta 1/2" (10x)	Conta 1/2" (10x)
8	Überzündbrücke	Tôle d'interallumage	Ponte accensione	Rampa de encendido	U062 ALEV ATLAMA KÖPRÜSÜ (24KW)
9	Überzündbrücke	Tôle d'interallumage	Ponte accensione	Rampa de encendido	U062 ALEV ATLAMA KÖPRÜSÜ (28KW)
10	Adapter	Raccord	Adattore	Adaptador	Adaptör
11	Klammer (10x)	Clip (10x)	Graffa (10x)	Clip fijador (10x)	U052/24-28K KLIPS
12	Elektrodensatz	Jeu d'électrodes	Set di elettrodi	Conjunto electrodo	Elektrod Seti
13	Zündelektrode	Electrode d'allumage	Elettrodo accensione	Conjunto electrodo	Atesleme Elektrodu
14	Brennkammer	Chambre de combustion	Camera combustione	Cámara de quemadores	Yanma Odasi
15	Verbindungswinkel	Tôle deflecteur	Angolare	Angulo	DIRSEK
16	Schraube (10x)	Vis (10x)	Vite (10x)	Tornillo (10x)	Civata (10x)
	Gasart-Umbausatz (==>LPG)	Kit de transformation de gaz (==>LPG)	Kit conversione gas (==>LPG)	Kit de conversión de gas (==>LPG)	Gaz dönüsüm seti (==>LPG)
	Gasart-Umbausatz (==>G20,20mbar)	Kit de transformation de gaz (==>G20,20m)	Kit conversione gas (==>G20,20mbar)	Kit conversion de gas 31/23 ZWC24/28-3K	Gaz donusum seti (==>G20,20mbar)
	Gasart-Umbausatz --->G20, 13mbar	Kit de transformation de gaz --->G20,13m	Kit conversione gas --->G20,13mbar	Kit de conversión de gas --->G20,13mbar	Gaz dönüsüm seti --->G20,13mbar
5	Baugruppe	Groupe de construction	Gruppo di costruzione	Grupo de construccion	Yapi elemanlari
1	Gasarmatur	Bloc gaz	Gruppo gas	Cuerpo de gas	Gaz Armatürü
2	Gaszuführungsrohr	Tube arrivée gaz	Tubo gas	Tubo de entrada de gas	Gaz Giriş Borusu
3	Steg	Equerre	Traversino	Angulo	Sabitleme saci
4	Dichtscheibe 1" (10x)	Joint 1" (10x)	Guarnizione 1" (10x)	Junta 1" (10x)	U062 CONTA 1" (10 LU)
5	Dichtscheibe 3/4" (10x)	Joint 3/4" (10x)	Guarnizione 3/4" (10x)	Junta 3/4" (10x)	Conta 3/4" (10x)
6	Schraube M4X6 (10x)	Vis M4X6 (10x)	Vite M4X6 (10x)	Tornillo M4X6 (10x)	Civata M4X6 (10x)
7	Kabel	Faisceau	Cablaggio	Cable	Kablo
8	Adapter	Raccord	Adattore	Adaptador	Adaptör
9	Klammer (10x)	Clip (10x)	Graffa (10x)	Clip fijador (10x)	U052/24-28K KLIPS
10	Dichtscheibe 1/2" (10x)	Joint 1/2" (10x)	Guarnizione 1/2" (10x)	Junta 1/2" (10x)	Conta 1/2" (10x)

**List of translations
Übersetzungsliste**

**Liste des traductions
Traduzione delle descrizioni**

**Lista de traducciones
Ceviri Listesi**

Pos	Beschreibung	Denomination	Descrizione	Descripción	Aciklamalar
11	Dichtung 18,3x24,3 (10x)	JOINTS 18,3x24,3 (10X)	Guarnizione 18,3x24,3 (10x)	Junta 18,3x24,3 (10x)	RONDELA 18,3x24,3 (10x)
12	Abdeckung	Couvercle	Coperchio	Protector válvula de gas	KAPAK
6	Baugruppe	Groupe de construction	Gruppo di costruzione	Grupo de construccion	Yapi elemanlari
1	Pumpe	Circulateur	Pompa	Bomba	Devridaim Pompas#
2	Auslaufrohr	Tube de sortie	Tubo di uscita	Tubo de salida	Çikis borusu
3	Stopfen	Bouchon	Coperchietto	Tapon	Tapa
4	O-Ring 15,54x2,62 (10x)	O-ring 15,54x2,62 (X10)	Anello tenuta 15,54x2,62 (10x)	Anillo tórico 15,54x2,62 (10x)	HALKA
6	Klammer	Clip	Graffa	Grapa	Kelepçe
7	Klammer	Clip	Graffa	Grapa	Kelepçe
8	Adapter	Raccord	Adattore	Adaptador	Adaptör
9	O-Ring (10x)	O-ring (10x)	Anello tenuta (10x)	Anillo tórico (10x)	HALKA
10	Klammer (10x)	Clip (10x)	Graffa (10x)	Clip fijador (10x)	U052/24-28K KLIPS
11	Dichtscheibe 3/4" (10x)	Joint 3/4" (10x)	Guarnizione 3/4" (10x)	Junta 3/4" (10x)	Conta 3/4" (10x)
12	Halter	Support	Angolare	Angulo soporte	Tespit Saci
13	Schraube M4X6 (10x)	Vis M4X6 (10x)	Vite M4X6 (10x)	Tornillo M4X6 (10x)	Civata M4X6 (10x)
14	Sammler	Collecteur	Collettore	Colector	Toplayici
15	Kabelclip (10x)	sert-câble (10x)	clip di fissaggio cavo (10x)	abrazadera de cable (10x)	Kablo Klibi (10x)
16	O-Ring 6x2,5 (10x)	O-ring 6 x2,5 (10x)	Anello tenuta 6x2,5 (10x)	Anillo tórico 6x2,5 (10x)	O-Ring 6x2,5 (10x)
17	Sicherheitsventil	Soupape de sécurité	Valvola sicurezza	Válvula de sobrepresión	Emniyet Ventili
18	Haltefeder (10x)	Epingle (10x)	Molla (10x)	Clip de fijacion (10x)	SEGMAN
19	Flexschlauch	Tube flexible de raccordement sanitaire	Tubo flessibile	Tubo flexible	GB042-U062 FLEXIBLE HORTUM
20	Dichtscheibe 1/2" (10x)	Joint 1/2" (10x)	Guarnizione 1/2" (10x)	Junta 1/2" (10x)	Conta 1/2" (10x)
21	Manometer	Manomètre	Manometro	Manómetro	MANOMETRE
22	Bypaßleitung	Tube By-pass	Raccordo by pass	Tubo agua	By-pass Borusu
23	Kabel	Faisceau	Cablaggio	Cable	Kablo
7	Baugruppe	Groupe de construction	Gruppo di costruzione	Grupo de construccion	Yapi elemanlari
1	Blende	Cache	Mascherina	Chapa cuadro	Panel
2	Schaltkasten	Tableau de commande	Quadro comandi	Caja de conexiones	Kumanda Unitesi
3	Griff-Set	Jeu de manettes	Set di manopole	Conjunto mandos del grifo	Düğme Seti
4	Steuerplatte	Plaque de commande	Piastra di comande	Anillo de mando	Kumanda plakasi
5	Steuerplatte	Plaque de commande	Piastra di comande	Anillo de mando	Kumanda plakasi
6	Schaltkasten	Tableau de commande	Quadro comandi	Caja de conexiones	Kumanda Unitesi
7	Klappe	Couvercle	Sportello	Tapa	Klape
8	Sicherung(10x)	Fusible(10x)	Fusible(10x)	Fusible(10x)	SIGORTA
9	Bügel	Epingle	Fermo a molla	Clip de fijación	Tespit Teli
10	Kabelbaum	Faisceau	Cablaggio	Conjunto cables	Kablo Demeti
11	Kabel	Faisceau	Cablaggio	Cable	Kablo
12	Schraube	Vis	Vite	Tornillo	Civata
8	Baugruppe	Groupe de construction	Gruppo di costruzione	Grupo de construccion	Yapi elemanlari
1	Gebälse	Ventilateur	Ventilatore	Ventilador	Fan
2	Schraube (10x)	Vis (10x)	Vite (10x)	Tornillo (10x)	Civata (10x)
3	Kabel	Faisceau	Cablaggio	Cable	Kablo
4	Führungsbuchse	Coquille	BOCCOLA	Boccola de guido	DI#LI KENARI
5	Temperaturfühler	Sonde de temperature	Sensore termometrico	Sensor de temperatura	Fan#n devir sensörü

Types of appliances Gerätetypen	Types de chaudières Tipo apparecchi	Tipos de aplicaciones Cihaz Cesiitleri	
Appliance Gerät Chaudiere Apparecchio Aparato Cihaz	Ordering no. Bestell-Nr. Numero de commande N° d'ordine Número el ordenar Ordering no.	Country Land Pay Paese Paese Ulke	Remarks Bemerkungen Remarques Osservazioni Observaciones Notlar
GB012-25K,G23,"HR"	7 736 900 108	Croatia	
GB012-25K,G23,"HU"	7 736 900 104	Hungary	
GB012-25K,G23,"RO"	7 736 900 102	Romania	
GB012-25K,G20,"TR"	7 716 010 474	Turkey	
GB012-24K,G23,"UA"	7 736 900 106	Ukraine	

Bosch Thermotechnik GmbH
Sophienstraße 30-32
D-35576 Wetzlar
www.buderus.de

Buderus